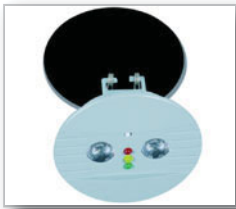




Produktmerkmale:

- AUTOTEST-Funktion, Signalisierung über 3x farbige LED, inklusive Prüftaste
- Von Dauer- auf Bereitschaftsschaltung umschaltbar
- Lichtpunktabstand bis zu 14,1 Meter
- Deckeneinbauversion
- Typ A mit einer rechteckigen Abstrahlcharakteristik, Typ B mit einer runden Abstrahlcharakteristik
- Geprüfte LED-Lebensdauer von mind. 50.000 Stunden
- CE-Zeichen, hochwertiger NI-MH-Akku
- Gemäß DIN EN 60598-2-22 und DIN VDE 0108

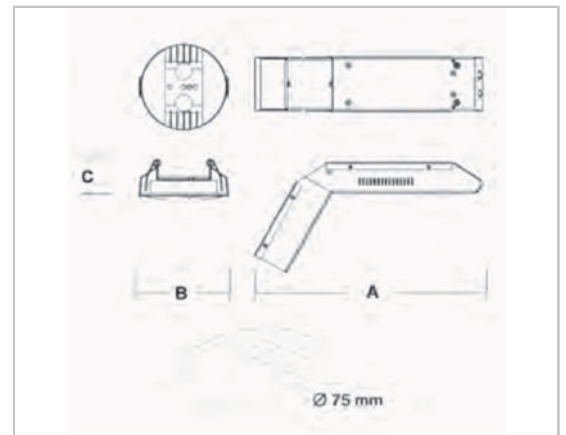


Material:

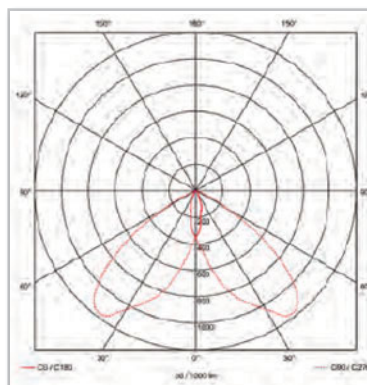
Gehäuse: Stahlblech, pulverbeschichtet
 Farbe : RAL 9003 (weiß)

Technische Daten:

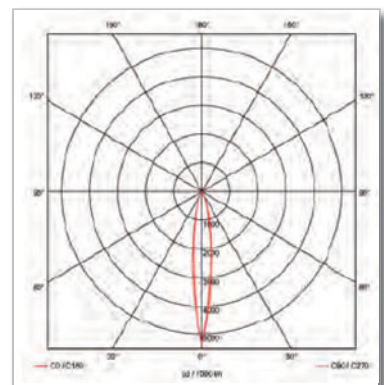
Betriebsspannung: 230 V - 50 Hz
 Schutzklasse: I
 Schutzart: IP 20
 Leergewicht: 0,8 kg
 Locheinbaumaß: 75 mm
 Einbautiefe: 130 mm



Typ A, 3 h

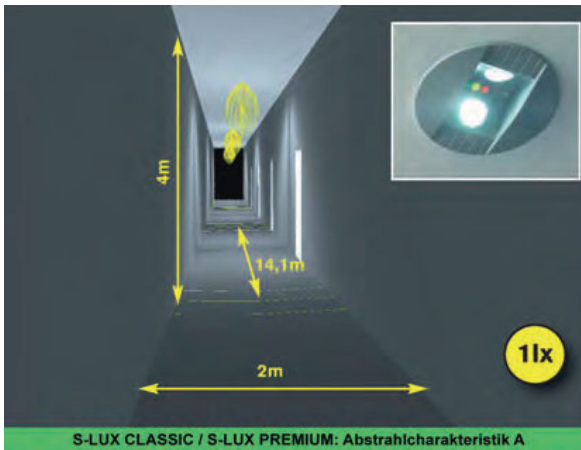


Typ B, ZV

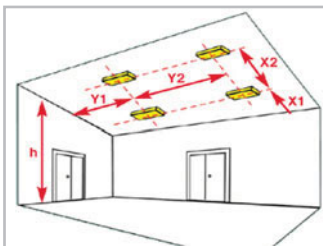


Auswahltable:

Artikel-Nr	Montageart	Leistung	Leuchtmittel	Vorschaltgerät	Betriebsdauer	Abstrahlcharakteristik
18 552 035	Deckeneinbau	6 W	2 x High-PowerLED	Notlichtfunktion mit AT-Funktion	3 h	A
18 553 035				Notlichtfunktion mit AT-Funktion	3 h	B
18 552 095				EVG	Zentrale Versorgung	A
18 553 095				EVG	Zentrale Versorgung	B



1-LUX-Projekt:



S-LUX 3h					
h (m)	X1	X2	Y1	Y2	
2,75	-	-	4,9	11,2	
3,00	-	-	5,2	11,6	
3,50	-	-	5,7	13,0	
4,00	-	-	6,3	14,1	

S-LUX Zentrale Versorgung					
h (m)	X1	X2	Y1	Y2	
2,75	-	-	4,9	11,2	
3,00	-	-	5,2	11,6	
3,50	-	-	5,7	13,0	
4,00	-	-	6,3	14,1	

